

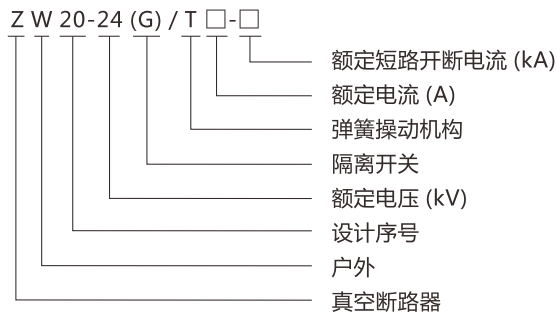
ZW20-24系列户外高压交流真空断路器

1. 概述

- 1.1 系三相交流50Hz户外高压开关设备；
- 1.2 主要用于农网和城网的20kV户外配电系统，作为分、合负荷电流、过载电流及短路电流之用；也可用于其它类似场所。
- 1.3 可配相应的智能控制器实现重合闸或者智能远方终端功能，满足配电自动化应用要求。
- 1.4 执行标准
 - GB1984-2003《高压交流断路器》
 - GB/T11022-2011《高压开关设备和控制设备标准的共用技术要求》
 - DL/T402-2007《高压交流断路器订货技术条件》
 - IEC62271-100《高压交流断路器》



2. 型号及含义



3. 使用条件

- 3.1 周围空气温度：-40°C ~ +40°C，日温差：不超过35°C；
- 3.2 海拔高度不超过1000m；
- 3.3 风速不超过34m/s (相当于圆柱表面上的700Pa)；
- 3.4 周围空气可以受到尘埃、烟、腐蚀性气体、蒸气或盐雾的污染，污秽等级：IV级；
- 3.5 来自开关设备和控制设备外部的振动或地动是可以忽略的；
- 3.6 特殊使用条件
 - 海拔高度超过1000m时，按标准GB311、DL/T593及海拔修正系数修正；
 - 如不同于以上正常使用条件时，用户需与制造厂协商，取得一致意见。

4. 技术参数

4.1 断路器主要技术参数

表1 断路器的主要技术参数

项目	单位	技术参数	
额定电压	kV	24	
额定频率	Hz	50	
额定电流	A	630 1000	
额定短路开断电流	kA	20 25	
额定短路关合电流(峰值)		50 63	
额定峰值耐受电流		50 63	
额定短时耐受电流		20 25	
额定短路持续时间	s	4	
额定短路开断电流开断次数	次	30	
额定绝缘水平	1min工频耐压	干试	65/79(相对地、相间/断口)
		湿试	65(相对地、相间)
	雷电冲击耐受电压(峰值)		125/145(相对地、相间/断口)
额定操作顺序		O-0.3s-CO-180s-CO	
辅助回路的额定电源电压	V	AC/DC220 DC110 DC48 DC24	
辅助回路1min工频耐压	kV	2	
过流脱口电流	A	5	
机械寿命	次	10000	

4.2 断路器装配调整后机械特性参数

表2 断路器装配调整后机械特性参数

名称	单位	额定参数	
触头开距	mm	12±1	
触头超行程	mm	2.5-4	
平均合闸速度	m/s	0.6±0.2	
平均分闸速度	m/s	1.2±0.2	
三极触头分、合闸不同期	ms	≤2	
触头合闸弹跳时间	ms	≤2	
主回路电阻	μΩ	≤ 200	
相间中心距	箱体内	mm	135±2
	箱体外		340±2

5. 断路器的结构特点

5.1 高密性能的三相共箱式全封闭结构

真空灭弧，通过三相独立绝缘盒及六氟化硫气体来实现内绝缘。

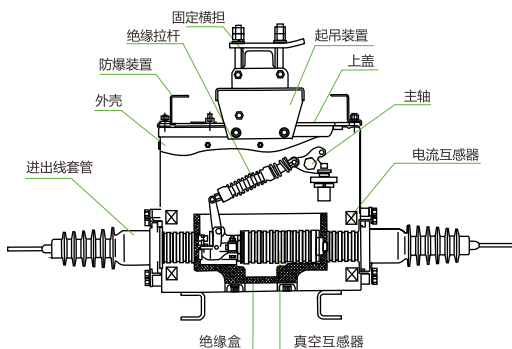
外绝缘采用APG工艺，复合绝缘，抗污秽能力强，耐高、低温，耐紫外线，耐老化具有无燃烧、爆炸等危险。

产品的一次导电回路与操作机构处于两密闭的气室，操作安全可靠，维护简单、方便。

5.2 高效可靠的小型化弹簧操动机构

采用小型化弹簧操动机构，储能电机选用永磁步进式电机，储能电机功率小，分合闸能耗低，机械寿命超过10000次。

操动机构置于密封的机构箱内，解决了操动机构锈蚀的问题，提高了机构的可靠性。



注：内部结构示意图

5.3 方便灵活的操控及自由组合性能

断路器采用手动分、合闸，电动分、合闸以及远方遥控操作。

可选配智能控制器配套实现配电自动化，或与重合控制器配合组成自动重合器、分段器。

可选配二相或三相保护电流互感器，或保护电流互感器与零序电流互感器一体式结构；

可选配三相联动的隔离开关，在隔离开关分闸状态下有明显可见断口，且与断路器本体之间设置有防误联锁装置。可联装避雷器支柱绝缘子，维护方便。

6. 智能控制器功能特点

6.1 保护功能

三段式过流保护、定值及时间连续可调；

三次重合闸及后加速保护，时间及间隔次数连续可调；

PT电压判断，有压、过压或无压门限；

零序过流电流保护，定值及时间可调。

6.2 故障定位

用户可根据实际线路负载情况选择使用电流型或电压型保护，将故障负载定位并隔离。

6.3 事件信息记录

故障发生时间及类型、故障电流及故障前后开关运行参数、开关动作信息

6.4 通讯功能

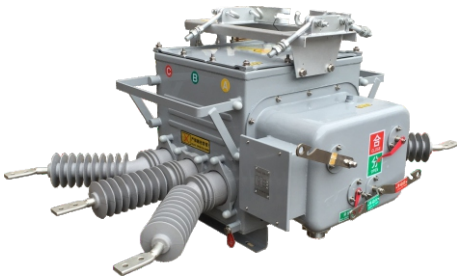
配置RS232、RS485通讯接口；

手持控制器近距离对开关进行分、合闸操作；

可扩展GSM短信模块，使用编辑短信方式对开关进行操作及查询；

可扩展GPRS模块，对开关状态进行实时监控；

可扩展无线网卡功能，在距开关200m范围内对开关状态实时监控。



7. 外形尺寸图

图外形尺寸图

