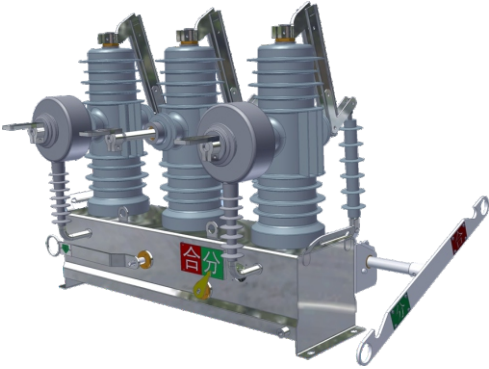


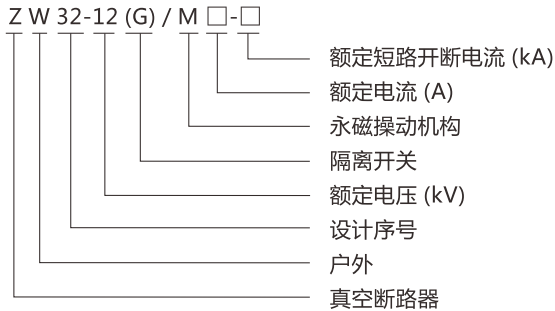
ZW32-12系列户外高压永磁真空断路器

1. 概述



- 1.1 系三相交流50Hz户外高压开关设备；
- 1.2 主要用于农网和城网的10kV户外配电系统，作为分、合负荷电流、过载电流及短路电流之用；也可用于其它类似场所。
- 1.3 可配相应的智能控制器实现重合闸或者智能远方终端功能，满足配电自动化应用要求。
- 1.4 执行标准
 - GB1984-2003《高压交流断路器》
 - GB/T11022-2011《高压开关设备和控制设备标准的共用技术要求》
 - DL/T402-2007《高压交流断路器订货技术条件》
 - IEC62271-100《高压交流断路器》

2. 型号及含义



3. 使用条件

- 3.1 周围空气温度：-40°C ~ +40°C，日温差：不超过35°C；
- 3.2 海拔高度不超过1000m；
- 3.3 风速不超过34m/s (相当于圆柱表面上的700Pa)；
- 3.4 周围空气可以受到尘埃、烟、腐蚀性气体、蒸气或盐雾的污染，污秽等级：IV级；
- 3.5 来自开关设备和控制设备外部的振动或地动是可以忽略的；
- 3.6 在二次系统中感应的电磁干扰的幅值不超过1.6kV；
- 3.7 特殊使用条件
 - 海拔高度超过1000m时，按标准GB311、DL/T593及海拔修正系数修正；
 - 如不同于以上正常使用条件时，用户需与制造厂协商，取得一致意见。

4. 技术参数

4.1 断路器主要技术参数

表1 断路器的主要技术参数

项目	单位	技术参数
额定电压	kV	12
额定频率	Hz	50
额定电流	A	630 1250
额定短路开断电流	kA	20 25
额定短路关合电流(峰值)		50 63
额定峰值耐受电流		50 63
额定短时耐受电流		20 25
额定短路持续时间	s	4
额定短路开断电流开断次数	次	30
额定绝缘水平	1min工频耐压	干试 42/48(相对地、相间/断口)
		湿试 42(相对地、相间)
	雷电冲击耐受电压(峰值)	75/85(相对地、相间/断口)
额定操作顺序		O-0.3s-CO-180s-CO
辅助回路的额定电源电压	V	DC220
辅助回路1min工频耐压	kV	2
机械寿命	次	30000

4.2 断路器装配调整后机械特性参数

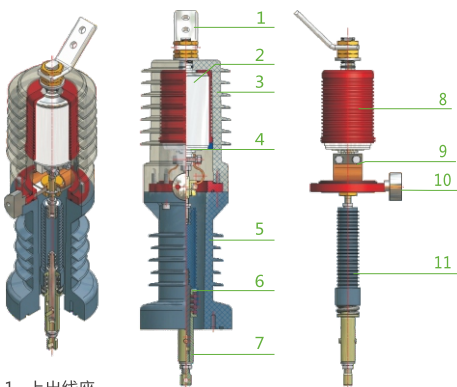
表2 断路器装配调整后机械特性参数

名称	单位	额定参数
触头开距	mm	9±1
触头超行程	mm	2.0±0.5
平均合闸速度	m/s	0.6±0.2
平均分闸速度	m/s	1.0±0.2
三极触头分、合闸不同期	ms	≤2
触头合闸弹跳时间	ms	≤2
主回路电阻	μΩ	不配隔离时 ≤ 60
		配隔离时 ≤ 120
相间中心距	mm	280±2 340±2

4.3 断路器配置隔离开关时，隔离开关除满足表1、表2要求，还需满足表3的要求。

表3 隔离开关部分技术参数

名称	单位	额定参数
手动操作力矩	N.m	≤200
触刀刚合位置偏移	mm	2
断口开距	m/s	≥200
导电部分对地绝缘距离	m/s	≥200
相间中心距	mm	280±2 340±2



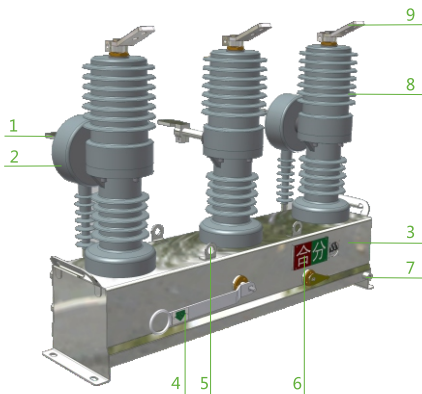
- 1 上出线座
- 2 真空灭弧室
- 3 上支柱绝缘筒
- 4 导电夹
- 5 下支柱绝缘筒
- 6 触头弹簧
- 7 连接杆
- 8 波纹套
- 9 软连接
- 10 法兰
- 11 绝缘拉杆

注：灭弧室内部结构图

5. 断路器的结构特点

5.1 高密封性能的三相支柱式全封闭结构

- 开断性能稳定可靠、无燃烧和爆炸危险、免维修、体积小、重量轻和使用寿命长等特点；
- 防潮、防凝露性能，特别适用于严寒或潮湿地区使用；
- 采用APG工艺，复合绝缘，具有耐高温、耐紫外线、耐老化等特点。



- 1 下出线座
- 2 电流互感器
- 3 箱体
- 4 分闸操作手柄
- 5 吊环
- 6 分合标识牌
- 7 接地螺母
- 8 极住部分
- 9 上出线端子

注：断路器(带2CT)外形结构图

5.2 高效可靠的永磁操动机构

- 采用小型化永磁操动机构，机械寿命可达50000次；
- 机构传动采用直动传输方式，出力特性非常接近真空断路器的负载特性，可以与灭弧室直接相连，减少传动机构的零部件数量，提高产品的结构刚性，有助于减小触头弹跳，提高刚分速度，由于零部件数量少，结构简单，使开关机械系统可靠性大大提高；
- 操动机构置于密封的机构箱内，解决了操动机构锈蚀的问题，提高了机构的可靠性。

5.3 方便灵活的操控及自由组合性能

- 断路器采用手动分闸，电动分、合闸以及远方遥控操作；
- 可选配永磁手动合闸机构，在无外部电源情况下可手动操作断路器合闸；
- 可选配智能控制器配套实现配电自动化，或与重合控制器配合组成自动重合器、分段器；
- 可选配二相或三相保护电流互感器，或保护电流互感器与零序电流互感器一体式结构；
- 可选配两元件或三元件计量互感器，组合为高压预付费计量装置；
- 可选配单侧或双侧三相联动的隔离开关，在隔离开关分闸状态下有明显可见断口，且与断路器本体之间设置有防误联锁装置。可联装避雷器支柱绝缘子，维护方便；
- 亦可配置两进一出式结构的双侧隔离开关，组合为双电源切换型断路器。

6. 智能控制器功能特点

6.1 保护功能

- 三段式过流保护、定值及时间连续可调；
- 三次重合闸及后加速保护，时间及间隔次数连续可调；
- PT电压判断，有压、过压或无压门限；
- 零序过流电流保护，定值及时间可调。

6.2 故障定位

用户可根据实际线路负载情况选择使用电流型或电压型保护，将故障负载定位并隔离

6.3 事件信息记录

故障发生时间及类型、故障电流及故障前后开关运行参数、开关动作信息

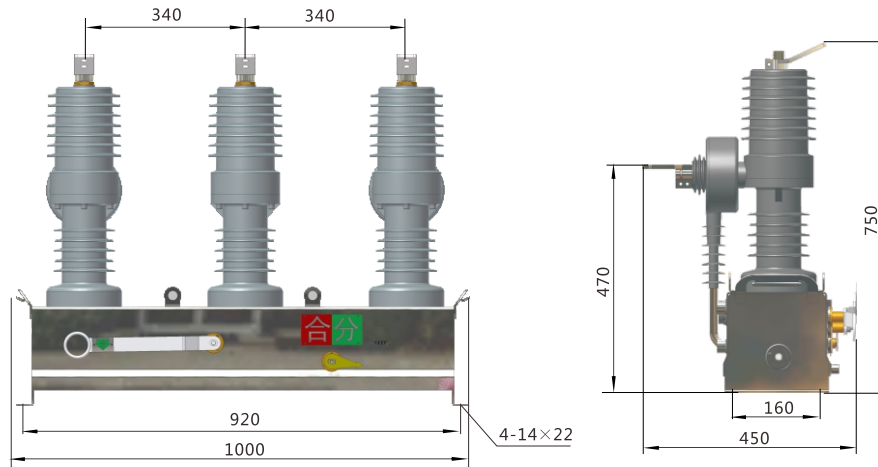
6.4 通讯功能

- 配置RS232、RS485通讯接口；
- 手持控制器近距离对开关进行分、合闸操作；
- 可扩展GSM短信模块，使用编辑短信方式对开关进行操作及查询；
- 可扩展GPRS模块，对开关状态进行实时监控；
- 可扩展无线网卡功能，在距开关200m范围内对开关状态实时监控。

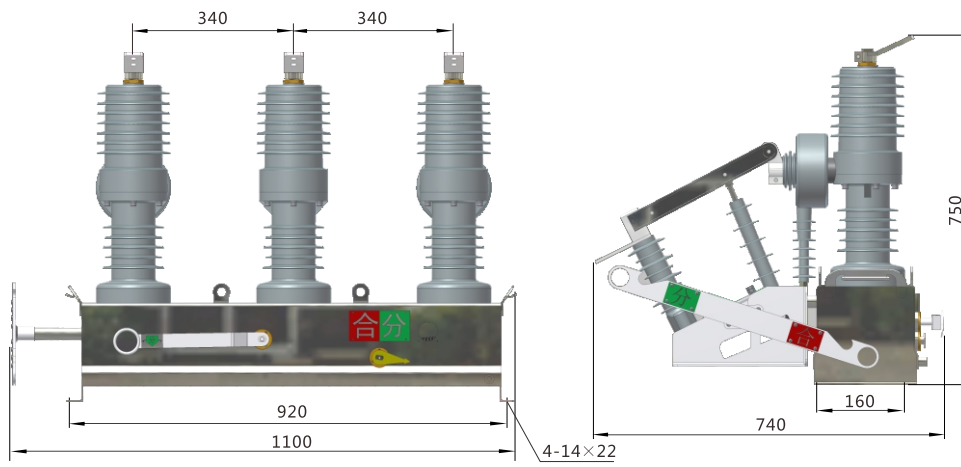


7. 外形尺寸图

ZW32-12不带隔离外形尺寸图



ZW32-12带隔离外形尺寸图



ZW32-12(小型化)带隔离外形尺寸图

